



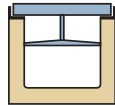
U100K

GRILLES / GRATINGS

MATIERE MATERIAL	DESSIN DESIGN	RESIST. LOAD	CODE	L. (mm.)	LARGEUR WIDTH (mm.)	UNITES x ML UNITS x ML	KG.
FONTE DUCTIL IRON	NERV. / SLOT.	C 250	FNX100KCCM (1)	500	123	2	3,4
		C 250	FNHX100KCCM(2)	500	123	2	3,7
ACIER GALVANISÉ GALVANISED STEEL	PASS. / SLOT.	A 15	GNI100KCA	1000	123	1	1,7
	PERF.	A 15	GPI100KCA	1000	123	1	1,7
	CAIL. / MESH	A 15	GEX100KOA	1000	123	1	2,4
	CAIL. / MESH	B 125	GEI100KCB	1000	123	1	2,9
INOXYDABLE STAINLESS STEEL	PASS. / SLOT.	A 15	INI100KCA	1000	123	1	1,7
	PERF.	A 15	IP100KCA	1000	123	1	1,7
	CAIL. / MESH	B 125	IE100KCB	1000	123	1	3,0
POLYPROPYLENE POLYPROPYLENE	NERV. / SLOT.	A 15	PNH100KCAM (2)	500	123	2	0,6
	NERV. / SLOT.	A 15	PNH100KCAM GRIS (2)	500	123	2	0,6
NERVURÉE	PERF.	A 15	PPI100K0AM	500	123	2	0,5
	PERF.	A 15	PPI100KCAM	500	123	2	0,5

(1) Disponible avec système antidébordement (Voir la photographie à la page 8) / Also Available with non-flooding system (See photograph on page. 8).
 (2) Grille anticalon. / Heelproof.

SYSTÈME DE FIXATION / LOCKING SYSTEM



AVEC CLAVETTES. Deux clavettes et deux vis par mètre linéaire.
LOCKING BAR. Two locking bars and two screws per linear metre.

AVALOIR ET ACCESSOIRES / SUMP UNITS AND ACCESSORIES TABLE



AK100

CODE	L. (mm.)	H. (mm.)	LARGEUR WIDTH (mm.)	SORTIE / OUTLET (mm.)		CORPS SUMP UNITS	PANIER BUCKET
				LATERAL	FRONT		
AK100	500	560	130	110/160	90	I	CU100

OBTURATEURS / END CAPS



FERMÉ / CLOSED



OUVERT / OPEN

CANIVEAU CHANNEL	CODE	TYPE	Ø (mm.)
U100K00R	T100K00C	FERMÉ/CLOSED	-
	T100K00A	OUVERT/OPEN	110
U100K05R	T100K05C	FERMÉ/CLOSED	-
	T100K05A	OUVERT/OPEN	110
U100K10R	T100K10C	FERMÉ/CLOSED	-
	T100K10A	OUVERT/OPEN	110
U100K15R	T100K15C	FERMÉ/CLOSED	-
	T100K15A	OUVERT/OPEN	110
U100K20R	T100K20C	FERMÉ/CLOSED	-
	T100K20A	OUVERT/OPEN	110
U100K25R	T100K25C	FERMÉ/CLOSED	-
	T100K25A	OUVERT/OPEN	110
U100K30R	T100K30C	FERMÉ/CLOSED	-
	T100K30A	OUVERT/OPEN	110

SABOT DE RACCORDEMENT STEP UNITS

CEU100

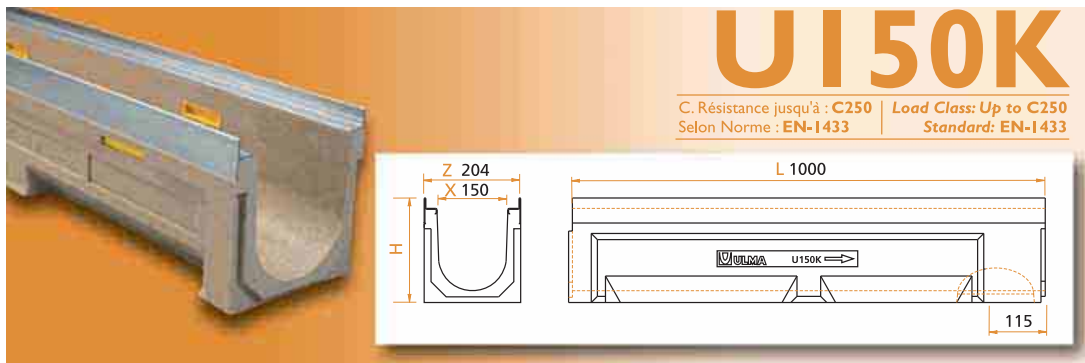


PANIER GALVANISÉ STEEL BUCKET

CU100



The information contained in the brochure was up to date at the time of going to print. Photographs, drawings, sizes and reference numbers are given as a indication only and can be changed without notice. Killeshal Precast Concrete Ltd reserves the right to modify product specification without notice.



C. Résistance jusqu'à : C250 | Load Class: Up to C250
Selon Norme : EN-1433 | Standard: EN-1433

CODE	L (mm.)	H (mm.)	LARGEUR / WIDTH (mm.)		Ø SORTIE / OUTLET (mm.)		HYDRAUL. SECTION (cm ²)	KG.	UNITES x PALETTE PCS x PALLET
			Z	X	VERT.	HORIZ.			
U150K00R	1000	220	204	150	160	–	230	26	45
U150K10R	1000	270	204	150	160	–	305	32,5	36
U150K20R	1000	320	204	150	160	160	380	37,5	27

* Sortie vert. et horiz. Sur commande. / Vert. and horiz. Outlets on order.

DESCRIPTIF TECHNIQUE

Caniveau en Béton polymère de type ULMA, modèle U150K, largeur extérieure 204mm, largeur intérieure 150mm, possibilité de pente en cascade, hauteurs extérieures disponibles de 220mm à 320mm, pour récupérer les eaux de pluie, en modules de 1 ML de longueur, feuillures en acier galvanisé* pour protection latérale, clavettes de sécurité CS150 et vis correspondantes, adapté pour les grilles suivantes :

* Disponible également en acier inoxydable. / Also available with Stainless Steel edge protection.

TECHNICAL DESCRIPTION

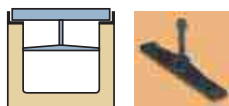
Ulma Linear Drainage Channel type U150K: External width 204mm; Internal Width 150mm; Suitable for cascade type slope and available with overall heights between 220mm and 320mm to collect rain water in 1 metre long units; Integrated Galvanised Steel* edges for lateral protection. Locking System consists of CS150 locking bar and screws. Suitable for the following gratings:

GRILLES / GRATINGS

NERVURÉE SLOTTED CAILLEBOTIS	PERFORÉE PERFORATED MESH	MATIERE MATERIAL	DESSIN DESIGN	RESIST. LOAD	CODE	L. (mm.)	LARGEUR WIDTH (mm.)	UNITES x ML UNITS x ML	KG.
		FONTE DUCTIL IRON	NERV. / SLOT.	C 250	FNX150KCCM(I)	500	195	2	5,2
		ACIER GALVANISÉ GALVANISED STEEL	PERF. CAIL. / MESH	A 15	GPI50KCA	1000	195	1	3,5
				B 125	GE150KCB	1000	195	1	5,1
		INOXYDABLE STAINLESS STEEL	PERF. CAIL. / MESH	A 15	IPI50KCA	1000	195	1	2,8
				B 125	IE150KCB	1000	195	1	5,2

(I) Disponible avec système antidébordement (Voir la photographie à la page 8) / Also Available with non-flooding system (See photograph on page. 8).

SYSTÈME DE FIXATION / LOCKING SYSTEM



AVEC CLAVETTES. Deux clavettes et deux vis par mètre linéaire.
LOCKING BAR. Two locking bars and two screws per linear metre.

AVALOIR ET ACCESSOIRES / SUMP UNITS AND ACCESSORIES TABLE

CODE	L. (mm.)	H. (mm.)	LARGEUR WIDTH (mm.)	SORTIE / OUTLET (mm.)		CORPS SUMP UNITS	PANIER BUCKET
				LATERAL	FRONT		
AK150	500	350	204	160	110	1	–
AK150S + A150B	500	655*	204	160	110	2	C150

* Possibilité d'augmenter la hauteur de l'avaloir en incorporant un élément intermédiaire
* The Sump unit can be higher incorporating an intermediate unit.



AK150



AK150S + A150B

OBTURATEURS / END CAPS

CANIVEAU CHANNEL	CODE	TYPE	Ø (mm.)
FERMÉ / CLOSED	T150K00C	FERMÉ / CLOSED	–
	T150K00A	OUVERT / OPEN	160
OUVERT / OPEN	T150K10C	FERMÉ / CLOSED	–
	T150K10A	OUVERT / OPEN	160
OUVERT / OPEN	T150K20C	FERMÉ / CLOSED	–
	T150K20A	OUVERT / OPEN	160

SABOT DE RACCORDEMENT STEP UNITS



CE150

PANIER GALVANISÉ STEEL BUCKET



C150